

Crna Gora
Regulatorna agencija
za energetiku
Broj: 17/1227-5
Podgorica, 28.04.2017. godine



CRNA GORA
SKUPŠTINA CRNE GORE

PRIMLJENO:	28. IV	20. 17	GOD.
KLASIFIKACIONI BROJ:	00-72/17-22		
VEZA:			
EPA:	148 XXVI		
SKRAĆENICA:			PRILOG:

SKUPŠTINA CRNE GORE

Podgorica

Predmet: Predlog Finansijskog izvještaja sa Izvještajem o radu Regulatorne agencije za energetiku za 2016. godinu

Postupajući u skladu sa članom 54 stav 5 Zakona o energetici ("Službeni list CG", broj 5/16), kojim je propisano da Agencija utvrđuje predlog finansijskog izvještaja sa izvještajem o radu za prethodnu godinu i podnosi Skupštini na usvajanje, u prilogu akta dostavljam: Predlog Finansijskog izvještaja sa Izvještajem o radu Regulatorne agencije za energetiku za 2016. godinu, Odluku Odbora Agencije o usvajanju Predloga Izvještaja i Odluku o određivanju predstavnika Agencije koji će učestvovati u skupštinskoj proceduri razmatranja i usvajanja Izvještaja.

Navedeno dostavljam u 130 primjeraka, kao i CD sa dokumentom u elektronskoj formi.

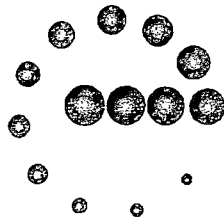
Napominjemo da je Agencija navedeni izvještaj dostavila i Ministarstvu finansija Crne Gore, shodno obavezi utvrđenoj članom 67 st. 3 i 4 Zakona o budžetu i fiskalnoj odgovornosti ("Službeni list CG", br. 20/14 i 56/14), gdje stoji da nadležni organ nezavisnog regulatornog tijela utvrđuje predlog finansijskog izvještaja sa izvještajem o radu, odnosno stanju za prethodnu godinu i određuje predstavnika nezavisnog regulatornog tijela koji će učestvovati u skupštinskoj proceduri i dostavlja Ministarstvu finansija do 30. aprila tekuće, za prethodnu godinu.

S poštovanjem,



Predsjednik Odbora Agencije

Branislav Prelević



Crna Gora
Regulatorna agencija za energetiku

**FINANSIJSKI IZVJEŠTAJ SA IZVJEŠTAJEM O RADU
REGULATORNE AGENCIJE ZA ENERGETIKU
ZA 2016. GODINU**

PREDLOG

Podgorica, april 2017. godine

REGULATORNA AGENCIJA ZA ENERGETIKU

Bulevar Svetog Petra Cetinjskog 96

Podgorica

tel: +382 20 229 615, +382 20 229 616

fax: +382 20 229 755

E-mail: regagen@t-com.me

www.regagen.co.me

SADRŽAJ

1. UVOD	4
2. FINANSIJSKO POSLOVANJE AGENCIJE	5
2.1. Tabela prikaz prihoda (primitaka) i rashoda (izdataka) Agencije u 2016. godini.....	6
2.2. Sprovođenje postupaka javnih nabavki.....	11
3. AKTIVNOSTI AGENCIJE.....	12
3.1. Normativna aktivnost.....	12
3.2. Cijene i naknade za električnu energiju u 2016. godini i utvrđivanje regulatorno dozvoljenog prihoda i cijena.....	13
3.3. Izdavanje licenci energetskim subjektima	16
3.4. Tržište električne energije	19
3.5. Obnovljivi izvori energije i kogeneracija.....	21
3.6. Poslovi Agencije vezani za regulisanje sektora gasa	24
3.7. Odlučivanje Agencije po žalbama kupaca električne energije.....	24
3.8. Postupci pred Upravnim sudom Crne Gore koji se odnose na tužbe donijete u vezi sa odlukama o odobravanju regulatorno dozvoljenog prihoda i cijena.....	25
3.9. Nadzor nad radom energetskih subjekata.....	26
3.10. Institucionalno jačanje Agencije	28
3.11. Međunarodne aktivnosti	28
3.12. Ostali poslovi.....	31
4. REZIME	32

1. UVOD

Pravni osnov za izradu Predloga finansijskog izvještaja sa Izvještajem o radu Regulatorne agencije za energetiku za 2016. godinu, sadržan je u članu 54 stav 5 Zakona o energetici ("Službeni list Crne Gore", broj 5/16), (u daljem tekstu: Zakon) i članu 67 st. 3 i 4 Zakona o budžetu i fiskalnoj odgovornosti ("Službeni list Crne Gore", br. 20/14 i 56/14).

Odredbom člana 54 stav 5 Zakona propisano je da Regulatorna agencija za energetiku utvrđuje predlog finansijskog izvještaja sa izvještajem o radu za prethodnu godinu i podnosi Skupštini Crne Gore na usvajanje, dok je članom 67 st. 3 i 4 Zakona o budžetu i fiskalnoj odgovornosti, propisano da nadležni organ nezavisnog regulatornog tijela utvrđuje predlog finansijskog izvještaja sa izvještajem o radu, odnosno stanju za prethodnu godinu i određuje predstavnika nezavisnog regulatornog tijela koji će učestvovati u skupštinskoj proceduri. Predlog finansijskog izvještaja i akt o određivanju predstavnika, nadležni organ nezavisnog regulatornog tijela dostavlja Ministarstvu finansija do 30. aprila tekuće za prethodnu godinu.

Regulatorna agencija za energetiku (u daljem tekstu: Agencija), je pripremila predmetni izvještaj pridržavajući se ciljeva koje je postavila u Finansijskom planu i Planu rada Regulatorne agencije za energetiku za 2016. godinu, koje je usvojila Skupština Crne Gore, Odlukom broj 00-72/15-48/3 EPA 968 XXV ("Službeni list Crne Gore", broj 79/15).

Predmetni izvještaj je koncipiran u dva dijela, prvi u kojem je predstavljeno finansijsko poslovanje Agencije, koji čini finansijski prikaz primitaka i izdataka ostvarenih u toku 2016. godine, i drugi koji obuhvata pregled radnih aktivnosti Agencije sprovedene u skladu sa ovlašćenjima i nadležnostima sadržanim u Zakonu, drugim zakonima i podzakonskim aktima.

Novi Zakon o energetici je donešen krajem decembra 2015. godine, i isti je stupio na snagu 28. januara 2016. godine. Iz tog razloga su se i glavni poslovi Agencije tokom 2016. godine, u najvećoj mjeri odnosili na realizaciju obaveza propisanih Zakonom, odnosno na donošenje novih ili usklađivanje postojećih podzakonskih akata sa rješenjima sadržanim u Zakonu, u zakonskom roku od 6 odnosno 12 mjeseci. Pored ovog zaposleni u Agenciji su bili angažovani na poslovima odobravanja odnosno davanja saglasnosti na akta koja Agenciji podnose energetske subjekti u skladu sa Zakonom, kao i na direktnom učešću u radu na usklađivanju kako pojedinih odredbi akata tako i akata u cjelini sa odredbama Zakona. Agencija je postupajući u skladu sa članom 237 stav 2 Zakona, izvršila usklađivanje Statuta Agencije sa ovim zakonom, tako da je isti, nakon davanja saglasnosti Vlade Crne Gore, objavljen u "Službenom listu Crne Gore", broj 15/16. Aktivnosti Agencije su takođe bile usmjerene i na obradu zahtjeva energetskih subjekata za utvrđivanje regulatorno dozvoljenog prihoda, cijena i naknada za period 01.01.2017.-31.12.2019. godine.

Agencijom upravlja Odbor, koji je u 2016. godini održao 29 redovnih sjednica, na kojima su donijeta podzakonska akta, odluke, odobrenja, saglasnosti i druga akta iz nadležnosti Odbora Agencije, što je sadržano u ovom izvještaju.

Imajući u vidu odredbe člana 53 Zakona, kojom je utvrđeno da je rad Agencije javan, te da se opšti akti Agencije donose nakon sprovedene javne rasprave, Agencija je tokom 2016. godine, održala 19 javnih rasprava u okviru kojih je održano 9 okruglih

MWh, a u oblasti nafte i gasa: skladišni kapacitet - m³, broj i vrsta transportnih sredstava, kao i količine isporučenih/prodatih naftnih derivata u litrima/kilogramima).

2.1. Tabelarni prikaz prihoda (primitaka) i rashoda (izdataka) Agencije u 2016. godini

Tabela 1. - Prikaz prihoda (primitaka) i rashoda (izdataka) Agencije u 2016. godini

Red. broj	Opis	Planirano	Ostvareno
		€	€
	PRIHODI		
1	Prihodi od naknada za korišćenje licenci	1.427.886,39	1.450.128,34
2	Prihodi od naknada za izdavanje licenci	6.600,00	19.800,00
3	Ostali poslovni prihodi	8.000,00	8.546,98
I	UKUPNI PRIHODI (1+2+3)	1.442.486,39	1.478.475,32
4	Prenesena sredstva iz prethodnih godina		447.753,77
I.I	UKUPNI PRIHODI I PRENESENA SREDSTVA	1.442.486,39	1.926.229,09
	RASHODI		
1	Troškovi materijala	26.400,00	25.706,15
	Troškovi kancelarijskog i ostalog materijala	7.600,00	8.149,03
	Troškovi stručne literature	3.000,00	3.750,28
	Troškovi štampanja propisa	9.000,00	6.554,00
	Troškovi goriva i energije	6.800,00	7.252,84
2	Bruto zarade, naknade zarada i dr. primanja zaposlenih	959.188,31	882.541,72
	Bruto zarade i bruto naknade zarada i dr.primanja	855.507,02	788.243,30
	Doprinosi na teret poslodavca	103.681,29	94.298,42
3	Troškovi službenih putovanja	52.000,00	41.163,48
4	Troškovi proizvodnih usluga	26.200,00	25.054,70
	Troškovi komunikacija	11.500,00	11.263,09
	Troškovi održavanja sredstava	10.500,00	9.772,22
	Troškovi poštarine	3.200,00	2.727,10
	Troškovi oglašavanja	1.000,00	1.292,29
5	Troškovi neproizvodnih usluga	77.700,00	47.032,97
	Troškovi konsultantskih usluga	35.000,00	17.762,01
	Troškovi komunalija	1.500,00	1.458,20
	Troškovi provizija	3.200,00	3.330,51
	Premije osiguranja	2.000,00	1.669,54
	Troškovi članarina, obrazovanja, seminara i radionica	19.000,00	9.239,66
	Ostali troškovi	17.000,00	13.573,05
6	Nabavka osnovnih sredstava	15.000,00	11.138,95
7	Sredstva za rješavanje stambenih potreba	47.052,89	47.052,89
8	Amortizacija osnovnih sredstava	42.340,87	42.340,87
9	Zakup poslovnog prostora	25.000,00	22.802,35

- 1) *Troškovi zaposlenih* ostvareni su u iznosu od 882.541,72 €, što je za 7,99% manje u odnosu na planirani iznos od 959.188,31 €, koliko je predviđeno Finansijskim planom za 2016. godinu.
- 2) *Troškovi za materijal i usluge* u ukupnom iznosu su bili manji od planiranih, a pojedinačno su ostvareni na sljedeći način:
 1. *Troškovi kancelarijskog i ostalog materijala* ostvareni su u iznosu od 8.149,03€ i veći su za 7,22% od planiranih 7.600,00 €. Razlog veće potrošnje je popravka pojedinih sredstava i kupovina rezervnih djelova da bi se neophodna sredstva stavila u funkciju.
 2. *Troškovi stručne literature* koji se odnose na pretplatu na "Službeni list Crne Gore", pretplatu na stručne časopise iz pravne, ekonomske i energetske oblasti i kupovinu druge stručne literature, kao što su komentari zakona koji regulišu oblasti značajne za rad Agencije, koji su bili planirani u iznosu od 3.000,00€, ostvareni su u iznosu od 3.750,28 €, odnosno veći su za 25,01%;
 3. *Troškovi štampanja propisa* u "Službenom listu Crne Gore" ostvareni su u iznosu od 6.554,00 €, što je za 27,18% manje od planiranog iznosa od 9.000,00 €;
 4. *Troškovi goriva i energije* iznosili su 7.252,84 €, što je za 6,66% veće od planiranih 6.800,00 €. Razlog za veću potrošnju na ovoj stavci je povećana potrošnja električne energije.
- 3) Za službena putovanja potrošeno je ukupno 41.163,48 €, od čega je iznos od 8.449,81 € refundiran od strane organizatora skupova, kako je objašnjeno u okviru Prihoda pod tačkom 3, pa je Agencija realno od svojih sredstava potrošila 32.713,67 €, što je za 37,09% manje od planiranih 52.000,00 €.
- 4) *Troškovi komunikacija*, u ukupnom iznosu od 11.263,09 € manji su od planiranih 11.500,00 € za 2,06% i odnose se na troškove fiksnih i mobilnih telefona, kao i na troškove interneta;
- 5) *Troškovi održavanja sredstava* iznose 9.772,22 € i manji su od planiranih 10.500,00 € za 6,93%. Agencija je kao vlasnik poslovnog prostora koji je u stambenoj zgradi, a na osnovu Odluke Skupštine stanara, na ime troškova održavanja zajedničkih prostorija, u 2016. godini, uplatila ukupan iznos od 7.017,12 €. Ostatak sredstava od 2.755,10 € odnosi se na: registraciju vozila u iznosu od 791,17 €, računarski antivirus program 861,64 € i ostale troškove popravke i održavanje poslovnog prostora i opreme u iznosu 1.236,53 €.
- 6) *Troškovi poštarina* iznose 2.727,10 € i manji su za 14,78% od planiranih 3.200,00 €.
- 7) *Troškovi oglašavanja u sredstvima informisanja* ostvareni su u iznosu od 1.292,29 €, što je za 29,23% više od planiranih 1.000,00 €. Razlog prekoračenja planiranih troškova je izmjena Zakona o javnim nabavkama, kojim je uvedeno obavezno objavljivanje postupaka javnih nabavki u sredstvima javnog informisanja, iako Agencija oglase objavljuje u medijima sa najpovoljnijim uslovima.
- 8) *Troškovi konsultantskih usluga* ostvareni su u ukupnom iznosu od 17.762,01 € i manji su od planiranih 35.000,00 € za 49,25%.

fond u kome se na godišnjem nivou izdvajaju sredstva u iznosu od po 20.000 €, do momenta stvaranja uslova da se ista kupi.

Sredstva za trening i obuku kadrova za oblast gasa ostvarena su u iznosu od 4.726,82 € što je za 5,46 % manje od planiranih 5.000,00 €.

a) Kratkoročne obaveze na početku perioda

Neizmirene obaveze iz 2015. godine u iznosu od 11.278,30 €, prezentovane u Finansijskom izvještaju Agencije za 2015. godinu, izmirene su u toku 2016. godine i nivo odliva sredstava po tom osnovu iskazan je zborno na stavci kratkoročnih obaveza na početku perioda.

b) Kratkoročne obaveze na kraju perioda

Na kraju 2016. godine ostale su neizmirene kratkoročne obaveze u ukupnom iznosu od 18.092,43 €. Navedene obaveze odnose se na obaveze prema dobavljačima i zaposlenima.

III Ukupno potrošena sredstva

Agencija je u 2016. godini potrošila sredstva u ukupnom iznosu od 1.175.241,77 €, što je za 14,68% manje od planiranog iznosa od 1.377.486,39 €.

Rezerva i Prenos sredstava u Budžet Crne Gore (IV i V)

Agencija je 01. aprila 2016. godine, prenijela u Budžet Crne Gore sredstva u iznosu od 389.753,77 €. Finansijskim planom Agencije za 2015. godinu, je kao iznos sredstava koji će biti prenijet u Budžet Crne Gore planirano 110.802,40 €. Prenesena sredstava su veća od planiranih zbog ostvarenja većih prihoda odnosno priliva sredstava kao i uštede na troškovima koje je Agencija ostvarila u 2015. godini.

Prenešeni iznos sredstava čine:

- 57.702,59 € (sredstva stečena i prenesena iz 2012. godine),
- 58.000,00 € (odobrena Rezerva po Finansijskom planu za 2014. godinu), i
- 274.051,18 € (višak sredstava koje je Agencija ostvarila u toku 2015. godine).

Osnov za prenos sredstava Agencije u Budžet Crne Gore je član 240 stav 1 Zakona kojim je propisano da sredstva koja preostanu na računu Agencije nakon isteka poslovne godine, zaključno sa 31. decembrom 2015. godine, su prihod budžeta Crne Gore.

Na osnovu člana 51 stav 7 Zakona, koji se shodno članu 240 stav 2 primjenjuje od 1. januara 2016. godine, umanjene su naknade koji energetski subjekti plaćaju u 2017. godini za iznos sredstava koja su na kraju 2016. godine ostala na računu Agencije, uz izuzetak odobrene rezerve i iznosa za namirivanje obaveza na kraju perioda.

Nabavke primjenom neposrednog sporazuma realizovane su u ukupnoj ugovorenoj vrijednosti, sa porezom, u iznosu od 5.522,86 €. Radi se o sitnim nabavkama za tekuće dnevne potrebe Agencije. Navedena realizovana vrijednost je približno jednaka ukupnoj godišnjoj vrijednost javnih nabavki primjenom neposrednog sporazuma u iznosu od 5.052,34 €, koja je utvrđena u skladu sa članom 30 stav 2, alineja 2, Zakona o javnim nabavkama.

3. AKTIVNOSTI AGENCIJE

3.1. Normativna aktivnost

Zakonom je predviđen veći broj podzakonskih akata koja je Agencija bila dužna da donese u roku od šest mjeseci a jedan dio akata u roku od 12 mjeseci od dana stupanja na snagu Zakona.

U skladu sa navedenim, Agencija je u sektoru električne energije donijela sljedeća normativna akta:

- 1) Metodologiju za utvrđivanje regulatorno dozvoljenog prihoda i naknade za rad operatora tržišta električne energije ("Službeni list CG", broj 41/16);
- 2) Pravila za izradu i praćenje realizacije desetogodišnjih planova razvoja prenosnog sistema električne energije ("Službeni list CG", broj 43/16);
- 3) Pravila za izradu i praćenje realizacije desetogodišnjeg plana razvoja distributivnog sistema električne energije ("Službeni list CG", broj 43/16);
- 4) Metodologiju za utvrđivanje regulatorno dozvoljenog prihoda i cijena za korišćenje prenosnog sistema električne energije ("Službeni list CG", broj 43/16 i 61/16);
- 5) Metodologiju za utvrđivanje regulatorno dozvoljenog prihoda i cijena za korišćenje distributivnog sistema električne energije ("Službeni list CG", broj 43/16 i 83/16);
- 6) Metodologiju za utvrđivanje cijena, rokova i uslova za pružanje pomoćnih usluga i usluga balansiranja prenosnog sistema električne energije ("Službeni list CG", broj 44/16);
- 7) Metodologiju za utvrđivanje načina obezbjeđivanja sredstava za rad Agencije ("Službeni list CG", broj 44/16);
- 8) Pravila za utvrđivanje statusa zatvorenog distributivnog sistema električne energije ("Službeni list CG", broj 48/16);
- 9) Regulatorni kontni plan ("Službeni list CG", broj 48/16);
- 10) Pravila za poravnanje razlike između opravdanih i ostvarenih prihoda i utvrđenih troškova između licenciranih operatora distributivnog sistema ("Službeni list CG", broj 50/16);
- 11) Pravila o licencama za obavljanje energetske djelatnosti ("Službeni list CG", broj 50/16);
- 12) Pravila o promjeni snabdjevača krajnjih kupaca električne energije ("Službeni list CG", broj 50/16);

utvrđivanje regulatornog prihoda javnog snabdjevača i regulisanih tarifa za snabdijevanje električnom energijom ("Službeni list CG", br. 2/12, 12/12, 27/14 i 32/15), Metodologijom za utvrđivanje cijena i uslova za pružanje pomoćnih i sistemskih usluga i usluga balansiranja prenosnog sistema električne energije ("Službeni list CG", broj 40/15) i Pravilima o utvrđivanju naknade za rad operatortržišta električne energije ("Službeni list CG", br. 24/12 i 32/15).

U navedenom periodu primjenjivane su cijene i naknade utvrđene sljedećim odlukama, i to:

- 1) Odlukom o utvrđivanju regulatorno dozvoljenog prihoda i cijena za korišćenje distributivnog sistema električne energije, broj 15/2575-33 od 27. 11.2015. godine,
- 2) Odlukom o utvrđivanju regulatorno dozvoljenog prihoda Elektroprivredi Crne Gore AD Nikšić za Javnog snabdjevača, broj 15/2575-34 od 27. 11.2015. godine,
- 3) Odlukom o utvrđivanju regulatorno dozvoljenog prihoda i cijena Crnogorskom Elektroprenosnom sistemu AD Podgorica, broj 15/2542-30 od 27. 11.2015. godine,
- 4) Odlukom o utvrđivanju cijena Crnogorskom Elektroprenosnom sistemu AD Podgorica za pružanje pomoćnih i sistemskih usluga i usluga balansiranja, broj 15/2539-14 od 27. 11.2015. godine, i
- 5) Odlukom o utvrđivanju naknade za rad Crnogorskom operatoru tržišta električne energije DOO Podgorica, broj 15/2574-17 od 27. 11.2015. godine.

Cijena za angažovani prenosni kapacitet koja je primjenjivana u 2016. godini, utvrđena odlukom iz decembra 2015. godine, iznosila je 1,7404 €/kW/mjesec, a cijena dozvoljenih gubitaka električne energije u prenosnom sistemu 0,1448 €/kWh.

Cijena za angažovani distributivni kapacitet, koja je primjenjivana u 2016. godini, utvrđena odlukom iz decembra 2015. godine, iznosila je 15,2317 €/kW/mjesec, a cijena dozvoljenih gubitaka električne energije u distributivnom sistemu 0,2923 €/kWh.

Jedinična naknada za snabdijevanje za kupce priključene na distributivni sistem koja je primjenjivana u 2016. godini, utvrđena odlukom iz decembra 2015. godine, iznosila je 1,1883 €/mjerno mjesto/mjesec.

Jedinična naknada za rad operatora tržišta električne energije, utvrđena odlukom iz decembra 2015. godine, iznosila je 0,0101 €/kWh.

U tabeli 3 prikazane su utvrđene cijene po kategorijama potrošnje za period 01.01. - 31.07.2014. godine, za period 01.08.2014. - 31.07.2015. godine, za period 01.08. - 31.12.2015. godine, kao i za period 01.01.2016 - 31.12.2016. godine.

3.3. Izdavanje licenci energetske subjektima

a) Elektroenergetski sektor

U 2016. godini izdata je licenca za obavljanje djelatnosti proizvodnje električne energije DOO Kronor Podgorica, licenca za obavljanje djelatnosti distribucije električne energije DOO Crnogorski elektrodistributivni sistem Podgorica i licence za obavljanje djelatnosti snabdijevanja električnom energijom: DOO Uniprom Nikšić, DOO Energia Gas and Power Podgorica i DOO Petrol Crna Gora MNE Podgorica.

Tokom 2016. godine izmijenjena je licenca za obavljanje djelatnosti proizvodnje električne energije DOO Hidroenergija Montenegro Berane na način što je obuhvaćen i objekat mHE "Šekular".

b) Naftni sektor

Tokom 2016. godine, za obavljanje djelatnosti u oblasti nafte i gasa Agencija je izdala ukupno 39 novih licenci, koje su prikazane u tabeli koja slijedi:

Tabela 3. – Pregled izdatih licenci u 2016. godini

Izdate licence u 2016. godini	Broj izdatih licenci	Imalac licence
Trgovina na veliko naftnim derivatima	9	DOO Kips Podgorica
		DOO Čelebić Petrol Trade Podgorica
		DOO Petrobart Podgorica
		DOO Zeta Petrol Podgorica
		DOO Pavgord CG Kotor
		DOO Petrol Crna Gora MNE Podgorica
		DOO Pigo Petrol Nikšić
		DOO Farmedia CO Podgorica
		DOO ECO Booster Podgorica
Trgovina na malo naftnim derivatima	6	DOO Kalamper Bar
		DOO Pigo Petrol Nikšić
		DOO Sutomore Petrol Sutomore
		DOO Fab Petrol Podgorica
		DOO Petrol Crna Gora MNE Podgorica
		DOO Pavgord CG Kotor
Skladištenje naftnih derivata	4	DOO Kalamper Bar
		DOO Pigo Petrol Nikšić
		DOO Fab Petrol Podgorica
		DOO Pavgord CG Kotor
Skladištenje TNG	4	DOO Kalamper Bar
		DOO Pigo Petrol Nikšić
		DOO Fab Petrol Podgorica
		DOO Pavgord CG Kotor

Skladištenje TNG	1	DOO Euro Petrol CG Podgorica
Transport naftnih derivata drumskim transportnim sredstvima	5	DOO Avio Petrol Podgorica
		DOO Euro Petrol CG Podgorica
		DOO VV Trans Podgorica
		DOO Lukana Podgorica
		DOO Njeguš Cetinje
UKUPNO	21	

U 2016. godini, u oblasti nafte i gasa, oduzeto je 16 licenci na zahtjev subjekata zbog prestanka obavljanja djelatnosti, dok je jedna licenca oduzeta u postupku koji je pokrenut od strane Agencije zbog neispunjavanja obaveza utvrđenih licencom.

U Tabeli koja slijedi dat je prikaz oduzetih licenci za obavljanje djelatnosti u oblasti nafte i gasa:

Tabela 5. – Pregled oduzetih licenci u 2016. godini

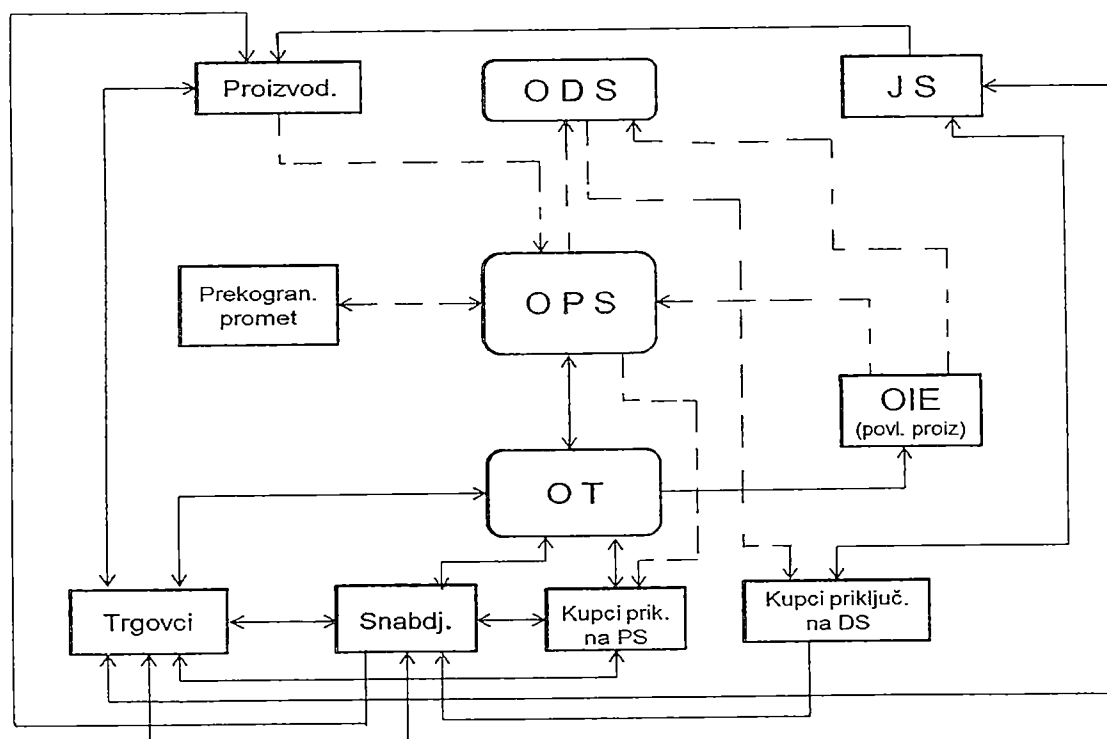
Oduzete licence u 2016. godini	Broj oduzetih licenci	Imalac licence
Prodaja i snabdijevanje naftnim proizvodima i gasom	1	DOO Fab live Podgorica
Skladištenje i distribucija naftnih proizvoda i gasa	1	DOO Vuk Petrol Kotor
Transport naftnih derivata drumskim transportnim sredstvima	3	DOO Junčaj petrol comerc Podgorica
		DOO Fab live Podgorica
		DOO KMR Trans Danilovgrad
Komercijalni transport naftnih derivata	1	DOO Vadaviro Comp Podgorica
Skladištenje naftnih derivata	2	DOO Fab live Podgorica
		DOO Humci Cetinje
Skladištenje TNG	2	DOO Fab live Podgorica
		DOO Humci Cetinje
Trgovina na malo naftnim derivatima	2	DOO Humci Cetinje
		DOO Vuk Petrol Kotor
Trgovina na veliko naftnim derivatima	2	DOO Balkan Impex Budva
		DOO Vuk Petrol Kotor
Trgovina na veliko TNG	1	DOO Vuk Petrol Kotor
Snabdijevanje krajnjih kupaca TNG	2	DOO Humci Cetinje
		DOO Vuk Petrol Kotor
UKUPNO	17	

Konačno, stupanjem na snagu Zakona o energetici i Zakona o prekograničnoj razmjeni električne energije, u primarnu crnogorsku legislativu je implementiran Treći energetska paket EU, što zajedno sa usklađivanjem podzakonskih akata, čini zaokružen pravno - regulatorni okvir i predstavlja krupan korak ka zaživljavanju tržišta i jačanju tržišne orijentacije u organizovanju i funkcionisanju energetskog sektora.

Na veleprodajnom tržištu električne energije je u 2016. godini učestvovalo 36 aktivnih trgovaca, pri čemu je DOO UNIPROM Nikšić, u svojstvu kupca - samosnabdjevača obezbjeđivao energiju za potrebe Kombinata aluminijuma Podgorica.

Na maloprodajnom tržištu su se u istom periodu, pored postojećih snabdjevača EPCG i DOO Montenegro Bonus, pojavila tri nova licencirana snabdjevača krajnjih kupaca (DOO ENERGIA GAS AND POWER Podgorica, DOO UNIPROM Nikšić i DOO PETROL CRNA GORA MNE Podgorica). Mada se na osnovu podataka navedenih u dostavljenim biznis planovima novih snabdjevača, u početnoj fazi ne očekuje njihovo značajnije učešće u snabdijevanju crnogorskog konzuma, sama njihova pojava na tržištu predstavlja dobar znak i napredak u procesu stvaranja prave konkurencije u snabdijevanju, odnosno zaživljavanju i jačanju maloprodajnog tržišta električne energije.

Na narednoj slici predstavljena je funkcionalna šema tržišta električne energije u Crnoj Gori na kojoj su prikazani tokovi energije i komercijalni tokovi.



Legenda:
 ----> Komercijalni tokovi
 - - -> Tokovi energije

Slika 1: Funkcionalna šema tržišta električne energije u Crnoj Gori

- 1) vrši godišnju analizu i objavljuje podatke o udjelu obnovljivih izvora energije i visokoeфикаsne kogeneracije u ukupnoj proizvodnji i potrošnji električne energije;
- 2) izdaje garancije porijekla proizvođačima električne energije;
- 3) vodi registar izdatih garancija porijekla;
- 4) odobrava i mijenja privremeni status povlašćenog proizvođača;
- 5) odobrava, mijenja i oduzima status povlašćenog proizvođača;
- 6) vodi registar povlašćenih proizvođača;
- 7) izvještava Ministarstvo, operatora tržišta, operatora distributivnog sistema i operatora prenosnog sistema električne energije o izdatim rješenjima o sticanju statusa povlašćenog proizvođača.

Tokom 2016. godine Agencija je izdala rješenja o utvrđivanju statusa povlašćenog proizvođača za dvije male hidroelektrane (mHE), i to:

- mHE "Šekular", vlasništvo DOO "Hidroenergija Montenegro" Berane, instalisane snage 1.665 kW, i
- mHE "Jara", vlasništvo DOO "Kronor" Podgorica, instalisane snage 4.568 kW.

Takođe, tokom 2016. godine Agencija je izdala rješenja o utvrđivanju privremenog statusa povlašćenog proizvođača za 21 elektranu, od čega za 19 malih hidroelektrana (mHE), jednu vjetroelektranu (VE) i jednu solarnu elektranu (SE), i to:

- mHE "Jelovica 1", vlasništvo DOO "Hidroenergija Montenegro" Berane, instalisane snage 3.285 kW,
- mHE "Jelovica 2", vlasništvo DOO "Hidroenergija Montenegro" Berane, instalisane snage 720 kW,
- mHE "Konjska rijeka 2", vlasništvo DOO "Hidroenergija Montenegro" Berane, instalisane snage 950 kW,
- mHE "Kaludra 2", vlasništvo DOO "Hidroenergija Montenegro" Berane, instalisane snage 1.800 kW,
- mHE "Piševska rijeka", vlasništvo DOO "Igma Energy" Andrijevica, instalisane snage 1.020 kW,
- mHE "Bistrica Majstorovina", vlasništvo DOO "Hydro Bistrica" Mojkovac instalisane snage 3.380 kW,
- mHE "Babino polje", vlasništvo DOO "Kronor" Podgorica, instalisane snage 2.123 kW,
- mHE "Ljeviška rijeka – Izvor Morače", vlasništvo DOO "Dekar" Podgorica, instalisane snage 999 kW,
- mHE "Trepачka 1", vlasništvo DOO "Dekar Hidro" Podgorica, instalisane snage 8.955 kW,
- mHE "Trepачka 2", vlasništvo DOO "Dekar Hidro" Podgorica, instalisane snage 2.160 kW,
- mHE "Crni potok", vlasništvo DOO "Dekar Energy" Podgorica, instalisane snage 405 kW,

energije u obnovljivim izvorima od 1.807.239 MWh u HE Piva i HE Perućica proizvedeno je 1.731.191 MWh odnosno 95,79%.

3.6. Poslovi Agencije vezani za regulisanje sektora gasa

Pored činjenice da u Crnoj Gori još uvijek nije izgrađena infrastruktura za gas, prema obavezama preuzetim potpisivanjem Sporazuma o formiranju Energetske zajednice, Crna Gora je obavezna da u nacionalnom zakonodavstvu obezbijedi pravni okvir za regulaciju gasa. Zakonom su definisane obaveze koje se odnose na regulaciju tržišta gasa, kao i podzakonska akta koja je potrebno donijeti. U posmatranom periodu Agencija je nastojala da obezbijedi konsultantsku pomoć kako bi ispunila obavezu usvajanja podzakonskih akata koja se odnose na regulaciju gasa. Donacija Kraljevine Norveške u vidu finansijskih sredstava za angažovanje tima eksperata za oblast gasa bila je odobrena još 2014. godine, ali zbog dugotrajnih procesa vezanih za tendersku proceduru, donacija je povučena i prva rata isplaćena po ovom osnovu vraćena je Kraljevini Norveške decembra 2016. godine.

Kako su finansijska sredstva od donacije Kraljevine Norveške povučena, Agencija je, radi obezbjeđenja ekspertske pomoći u izradi podzakonskih akata, kroz Projekat IPA 2012 zatražila podršku u cilju ispunjenja zakonske obaveze i usvajanja seta akata koja su propisana Zakonom. Prema ovom projektu, izrada podzakonskih akata za potrebe Agencije biće realizovana do kraja 2017. godine.

U dijelu koji se odnosi na ostale aktivnosti oko gasa u Crnoj Gori, predstavnici Agencije su, u svojstvu članova Nadzornog odbora za izradu Master plana gasifikacije Crne Gore, čija izrada je započeta krajem 2014. godine u organizaciji Ministarstva ekonomije, pratili izradu dokumenata koja se pripremaju od strane inostranih institucija angažovanih za ovaj zadatak. Finalni dokument Master plan gasifikacije sa izradom plana projekata za investiranje, pripreman je tokom 2016. godine kako bi se objavio na javnu raspravu u 2017. godini.

Imajući u vidu zakonsku obavezu regulacije tržišta gasa, Agencija je nastavila da uključuje svoje predstavnike u rad međunarodnih organizacija u cilju sticanja znanja i upoznavanja sa iskustvima funkcionisanja tržišta gasa u zemljama koje ovu oblast regulišu duži niz godina.

3.7. Odlučivanje Agencije po žalbama kupaca električne energije

Zakonom je propisano da Agencija odlučuje po žalbama:

- 1) na akt operatora tržišta o prijemu učesnika na tržište električne energije,
- 2) na akt operatora tržišta o dodjeli statusa nosioca balansne odgovornosti učesniku na tržištu,
- 3) na akt operatora prenosnog ili distributivnog sistema o odbijanju zahtjeva za izdavanje saglasnosti za priključenje objekata na prenosni ili distributivni sistem električne energije,
- 4) na rješenje o izdavanju saglasnosti za priključenje objekata na prenosni ili distributivni sistem električne energije,

3.9. Nadzor nad radom energetske subjekata

U skladu sa ovlaštenjima datim Zakonom i Pravilima o licencama za obavljanje energetske djelatnosti, Agencija je tokom 2016. godine vršila nadzor nad radom energetske subjekata. Sve aktivnosti sprovedene su u skladu sa Planom rada Agencije za 2016. godinu.

a) Elektroenergetski sektor

U elektroenergetskom sektoru kontrolisani su svi licencirani subjekti, i to:

- Elektroprivreda Crne Gore AD Nikšić, kao imalac licenci za djelatnosti: proizvodnje, snabdijevanja i distribucije električne energije,
- Crnogorski elektroprenosni sistem AD Podgorica, kao imalac licence za djelatnost prenosa električne energije,
- Crnogorski elektrodistributivni sistem DOO Podgorica, kao imalac licence za djelatnost distribucije električne energije,
- Montenegro Bonus DOO Cetinje, kao imalac licence za djelatnost snabdijevanja električnom energijom,
- Uniprom DOO Nikšić, kao imalac licence za djelatnost snabdijevanja električnom energijom, i
- Crnogorski operator tržišta električne energije DOO Podgorica, kao imalac licence za djelatnost organizovanja tržišta električne energije.

Kontrole navedenih subjekata vršene su neposredno na licu mjesta i na sastancima održanim u prostorijama Agencije, a predmeti kontrola su bili:

- realizacija planova investicija za 2015. godinu;
- pripreme za otvaranje maloprodajnog tržišta električne energije;
- dnevni programi rada EES (vozni redovi) i obračun energetske odstupanja;
- ugovori i saradnja sa učesnicima na tržištu;
- zaključivanje ugovora sa kupcima ili drugim energetske subjektima, u skladu sa Zakonom, Tržišnim pravilima i licencom;
- parametri kvaliteta snabdijevanja električnom energijom;
- mogućnost operatora distributivnog sistema da uradi metodologiju za obračun neisporučene energije;
- dostignuti stepen pravnog razdvajanja operatora distributivnog sistema;
- realizacija AMM projekta (ugradnja novih multifunkcionalnih brojila);
- izrada profila potrošnje kao uslov za razvoj maloprodajnog tržišta; i
- način vršenja obračuna količinskog odstupanja od voznih redova predaje i prijema električne energije, kao i finansijski obračun i način vršenja kontrole finansijskog poravnanja utvrđenih odstupanja.

Na licu mjesta izvršeno je 9 kontrola licenciranih subjekata po navedenim temama, od čega 6 kontrola kod operatora distributivnog sistema (5 kontrola kod EPCG – FC Distribucija i jedna kontrola kod Crnogorskog elektrodistributivnog sistema DOO Podgorica nakon njegovog konstituisanja kao posebnog pravnog subjekta) i tri kontrole kod Crnogorskog operatora tržišta električne energije DOO Podgorica.

- potvrde o kontroli protivpožarnih aparata,
- otpremnice na osnovu kojih je primljeno gorivo i/ili TNG, sa posebnim osvrtom na poštovanje obaveze poslovanja samo sa licenciranim subjektima,
- sertifikate o kvalitetu goriva i/ili tečnog naftnog gasa, i
- tabele zapremine za rezervoare.

Nakon kontrola, sačinjavani su izvještaji koji sadrže ocjenu ispunjenosti uslova poslovanja predviđenih Zakonom i podzakonskim aktima.

3.10. Institucionalno jačanje Agencije

Poslovi koje Agencija obavlja, njihov obim i vrsta, povezanost i uslovljenost procesa regulacije energetskog sektora sa međunarodno prihvaćenim obavezama, zahtijevaju jaku instituciju, koja će moći, u svim segmentima rada, da odgovori postavljenim obavezama. U tom cilju, za realizaciju poslova i unaprijeđenje funkcionisanja rada Agencije, neophodna je stalna obuka i stručno usavršavanje kako zaposlenih, tako i članova organa Agencije, što Agencija od svog osnivanja i ostvaruje.

Rad na obuci i unapređenju znanja odnosi se na cjelinu regulatornog procesa i posebno djelatnosti koje se kao nove stavljaju u nadležnost Agenciji.

Ukupan broj zaposlenih u Agenciji u 2016. godini je 31, odnosno nakon odlaska u penziju dva zaposlena, broj zaposlenih je 29, i to: tri člana Odbora, izvršni direktor i zamjenik izvršnog direktora, 21 lice je zaposleno na neodređeno vrijeme i troje zaposleno na određeno vrijeme. Agencija se u oktobru 2016. godine, prijavila na Program Vlade Crne Gore za stručno osposobljavanje lica sa visokom stručnom spremom, sa studijskih programa hidrotehnika i mašinstvo, a u cilju stvaranja osnove za kadrovsko jačanje Agencije mladim kadrovima.

Iako planirano, formiranje stručne službe za sektor gasa, kao posebne organizacione jedinice u Agenciji, nije izvršeno u 2016. godini, pa iz tog razloga nijesu upošljeni novi kadrovi sa visokom stručnom spremom, koji bi radili na tim poslovima. Nije u planiranom roku zaživio ni Projekat za izradu podzakonskih akata koji se odnose na regulaciju gasa, zbog čega su i finansijska sredstva donirana od strane Kraljevine Norveške povučena (kako je bliže opisano u tački 3.6. ovog izvještaja). Međutim, aktivnosti Agencije po ovom pitanju su u smislu obučavanja postojećih kadrova nastavljene.

O stručnom usavršavanju svih zaposlenih u Agenciji kroz njihovo učešće na skupovima, radionicama i forumima unutar međunarodnih i drugih organizacija, bliže je opisano u tački 3.11 ovog izvještaja.

3.11. Međunarodne aktivnosti

Podržavajući ciljeve koji su utvrđeni u Trećem energetskom paketu za stvaranje sigurne, konkurentne i održive politike upravljanja regionalnog energetskog tržišta koje ima za cilj da obezbijedi pouzdano snabdijevanje energijom za sve kupce, Agencija u kontinuitetu saraduje sa evropskim regulatorima kako bi se razvio

Regulatorni Odbor funkcioniše u stalnoj saradnji sa Agencijom za saradnju energetske regulatora (Agency for the Cooperation of Energy Regulators, ACER) posebno kroz permanentno učešće predstavnika ovog tijela na sastancima Regulatornog odbora i dijeljenje informacija o radu ACER, te sa Savjetom evropskih energetske regulatora, što dodatno doprinosi usklađivanju stavova i razmjeni znanja i iskustva sa regulatorima iz Evropske unije.

Osim navedenog, Energetska zajednica je pružala konsultantsku podršku u izradi i usklađivanju nacrtu zakona o prenosnim sistemima za prekograničnu razmjenu električne energije i prirodnog gasa, sa Trećim paketom energetske propisa, koji je usvojen 28. juna 2016. godine.

Obaveza Sekretarijata Energetske zajednice je da, između ostalog, svake godine Parlamentu zemlje članice prezentira godišnji Izvještaj o implementaciji Sporazuma (dostignuti napredak i otvorena pitanja). Direktor Sekretarijata je Odboru za ekonomiju, finansije i budžet Skupštine Crne Gore, te na sastanku sa predstavnicima Ministarstva ekonomije, kojem je prisustvovao i predstavnik Agencije, predstavio zaključke ovog izvještaja u dijelu koji se odnose na energetske sektor Crne Gore.

Asocijacija mediteranskih regulatora za električnu energiju i gas (Mediterranean Energy Regulators - MEDREG)

Asocijacija mediteranskih energetske regulatora (MEDREG) osnovana je 2007. godine sa ciljem unapređenja jasnog, stabilnog i usklađenog regulatornog okvira u zemljama sjeverne, južne i istočne obale Mediteranskog bazena.

Glavni cilj ove asocijacije je da se promovišu jasni i usklađeni pravni i regulatorni okviri unutar zemalja članica kako bi se omogućilo sigurno investiranje u infrastrukturu i ubrzala integracija tržišta. S ovim ciljem, unutar Asocijacije a kroz rad radnih grupa u kontinuitetu se razmijenjuju iskustva i znanja, vrše se analize nacionalnih zakonodavstava te se kroz izvještaje prezentuju stanja i daju preporuke, a pripremaju se i specijalizovane obuke iz oblasti koje su aktuelne u radu regulatora. Najviše pažnje se, tokom posmatranog perioda, posvetilo analizi stanja u dijelu zaštite ranjivih kupaca kao i načinu procjene investicionih projekata i planova.

Pored aktivnosti u radu navedenih organizacija, Agencija je, u svojstvu posmatrača, bila uključena u rad Savjeta Evropskih energetske regulatora, kroz analizu dokumenata urađenih od strane ovog tijela, kako bi pratila dešavanja na evropskoj regulatornoj sceni i bila spremna da u budućem periodu aktivno učestvuje i saraduje sa regulatorima iz zemalja Evropske unije.

Evropske integracije

Agencija je, preko svojih predstavnika u radnim grupama za pripremu pregovora o pristupanju Crne Gore Evropskoj uniji za oblast pravnih tekovina koje se odnose na pregovaračka poglavlja: Poglavlje 8 – Konkurencija, Poglavlje 15 – Energetika, Poglavlje 21 – Trans-evropske mreže i Poglavlje 28 – Zaštita potrošača i zdravlja, pratila aktivnosti iz ove sfere angažovanja Crne Gore.

4. REZIME

U skladu sa Zakonom o energetici obaveza Regulatorne agencije za energetiku je da utvrdi i Skupštini Crne Gore podnese na usvajanje predlog finansijskog izvještaja sa izvještajem o radu za prethodnu finansijsku godinu. Navedeni izvještaj treba da omogući Skupštini, kao i ukupnoj crnogorskoj javnosti, uvid u djelatnost i aktivnosti Agencije, kao i uticaj koji je ostvarila u energetsom sektoru u izvještajnom periodu.

Predmetni izvještaj prezentuje finansijsko poslovanje i rad Agencije u 2016. godini, odnosno daje prikaz upotrebe novčanih sredstva obezbijeđenih u skladu sa Zakonom od naknada za licence, za pokrivanje odobrenih troškova Agencije, kao i prikaz rada Agencije u odnosu na planirane aktivnosti.

Agencija je u 2016. godini ostvarila prihod odnosno priliv, u iznosu od 1.478.475,32 €, a troškove, odnosno odliv, u iznosu od 1.175.241,77 €. Realizacijom prihoda većih nego što je planirano omogućeno je Agenciji da uspješno okonča finansijsko poslovnu godinu i realizuje planirane aktivnosti.

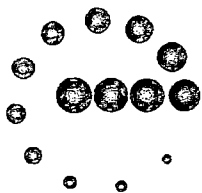
Plan rada Agencije za 2016. godinu, koji je usvojila Skupština Crne Gore, zasnovan je na pretpostavci da će biti usvojen novi Zakon o energetici, pa su u skladu sa tim planirane aktivnosti Agencije. Zakon je donijet 29.12.2015. godine, a stupio na snagu 28.01.2016. godine, od kada su počele intenzivne aktivnosti u Agenciji na donošenju podzakonskih akata propisanih Zakonom, kako bi se ispoštovali utvrđeni zakonski rokovi.

Donošenje Zakona predstavlja završnu fazu implementacije Evropske legislative u oblasti energetike sa crnogorskim zakonodavstvom. Zakon je dao široka ovlašćenja i proširio djelatnost Agencije na nove oblasti. Među najznačajnijim aktivnostima Agencije u izvještajnom periodu su:

- donošenje 19 normativnih akata u sektoru električne energije,
- utvrđivanje regulatorno dozvoljenog prihoda, cijena i naknada za električnu energiju za regulisane energetske subjekte, za regulatorni period od 01.01.2017. do 31.12.2019. godine, i utvrđivanje jedinične naknade za rad operatora tržišta za 2017. godinu, i
- donošenje odluka o odobravanju investicionih planova za period 2017-2019. godina Crnogorskom elektroprenosnom sistemu AD Podgorica i Crnogorskom elektrodistributivnom sistemu DOO Podgorica.

Kada je u pitanju tržište električne energije, implementacijom Evropskog zakonodavstva, stečeni su uslovi za snažnije zaživljavanje tržišta i tržišne orijentacije u organizovanju i funkcionisanju energetske sektora. Stepem razvijenosti tržišta u 2016. godini, u odnosu na prethodni period, je na većem nivou, s obzirom na to da je na veleprodajnom tržištu električne energije učestvovalo 36 aktivnih trgovaca, dok su se na maloprodajnom, pored postojeća dva snabdjevača, pojavila tri nova licencirana snabdjevača krajnjih kupaca.

Bitno je istaći značaj potpisivanja Memoranduma o razumijevanju koji propisuje opšte principe saradnje i konkretne mjere za razvoj regionalnog tržišta električne energije, što utiče na uspostavljanje saradnje između šest zemalja Zapadnog Balkana (WB6), u vezi sa prekograničnim balansiranjem.



Crna Gora
Regulatorna agencija
za energetiku
Broj: 17/1227-3
Podgorica, 27.04.2017. godine

Na osnovu člana 54 stav 5 Zakona o energetici ("Službeni list Crne Gore", broj 5/16), člana 67 st. 3 i 4 Zakona o budžetu i fiskalnoj odgovornosti ("Službeni list CG", br. 20/14 i 56/14), i člana 13 stav 1 tačka 17 Statuta Regulatorne agencije za energetiku ("Službeni list Crne Gore", broj 15/16), Odbor Agencije, na sjednici održanoj 27.04.2017. godine, donio je

ODLUKU

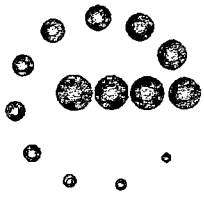
O UTVRĐIVANJU PREDLOGA FINANSIJSKOG IZVJEŠTAJA SA IZVJEŠTAJEM O RADU REGULATORNE AGENCIJE ZA ENERGETIKU ZA 2016. GODINU

1. Utvrđuje se Predlog Finansijskog izvještaja sa Izvještajem o radu Regulatorne agencije za energetiku za 2016. godinu.
2. Odluka stupa na snagu danom donošenja.

Predsjednik Odbora Agencije
Branislav Prelević

Dostaviti:

- Skupštini Crne Gore;
- Ministarstvu finansija;
- A/a.



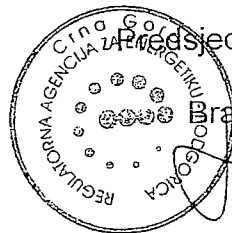
Crna Gora
Regulatorna agencija
za energetiku
Broj: 17/1227-4
Podgorica, 27.04.2017. godine

Na osnovu člana 67 st. 3 i 4 Zakona o budžetu i fiskalnoj odgovornosti ("Službeni list CG", br. 20/14 i 56/14), a u vezi člana 54 stav 4 Zakona o energetici ("Službeni list Crne Gore", broj 5/16), i člana 13 stav 1 tačka 17 Statuta Regulatorne agencije za energetiku ("Službeni list Crne Gore", broj 15/16), Odbor Agencije, na sjednici održanoj dana 27.04.2017. godine, donio je

ODLUKU

o određivanju predstavnika Regulatorne agencije za energetiku koji će učestvovati u skupštinskoj proceduri usvajanja Predloga Finansijskog izvještaja sa Izvještajem o radu Regulatorne agencije za energetiku za 2016. godinu

Za predstavnike Regulatorne agencije za energetiku, koji će učestvovati u skupštinskoj proceduri razmatranja i usvajanja Predloga Finansijskog izvještaja sa Izvještajem o radu Regulatorne agencije za energetiku za 2016. godinu, određuju se Miroslav Vukčević, član Odbora Agencije i Novak Medenica, Izvršni direktor Agencije.



Predsjednik Odbora Agencije

Branislav Prelević

Dostaviti:

- Skupštini Crne Gore;
- Ministarstvu finansija,
- A/a.